

# WORKING BEYOND LIMITS



## POWERBULLY 12D



**Carico utile**  
11.500 kg



**Pressione al suolo**  
0,24 kg/cm<sup>2</sup>



**Profondità di guado**  
1.300 mm



**Volume di carico ammucchiato ISO 6483**  
6,4 m<sup>3</sup>



**Peso a vuoto**  
14.880 kg



**Stabilità**  
60 % di pendenza in salita/discesa,  
40 % Pendenza laterale



**Max. velocità**  
14,5 km/h

### MOTORE E COMANDO

Tipo	Cummins B6.7 Turbo Diesel
Numero cilindri	6
Cilindrata	6,7 l / 6.700 ccm
Potenza a 2.000 1/min	209 kW / 285 CV
Max. coppia di serraggio a 1.500 giri/min	949 Nm
Classe ambientale	Euro V / Tier 4F
Catena cinematica idrostatica	Bosch Rexroth

### QUANTITÀ DI RIEMPIMENTO

Carburante	250 l
AdBlue	38 l
Olio idraulico	52 l

### CHASSIS

Tipo di cingoli	Cingoli in gomma a rotazione libera
Larghezza cingoli	750 mm
Tipo di telaio	Profilo ad C aperto con serie di fori
Larghezza telaio	864 mm
Ruote intermedie	8 ruote in acciaio
Assali oscillanti	
Asse di bloccaggio con tensionamento cingoli automatico	
Pressione al suolo (senza carico)	0,24 kg/cm <sup>2</sup>
Pressione al suolo (con carico)	0,44 kg/cm <sup>2</sup>

### CABINA

Cabina stretta o larga	10,4" Touch-display	Appoggio smartphone
Cabina ammortizzata	Bracciolo con elementi di comando	Tendina avvolgibile parasole
ROPS / FOPS (Level I e II) certificati	Riscaldamento, temperatura e comando ventilatore	
Sensore di inclinazione a 2 assali	Pres a 12 V	<b>Luci</b>
Sedile di guida regolabile	Pres a di carica USB	6 fari di lavoro a LED anteriori e posteriori (6.000 lm)
Uso joystick a una mano		

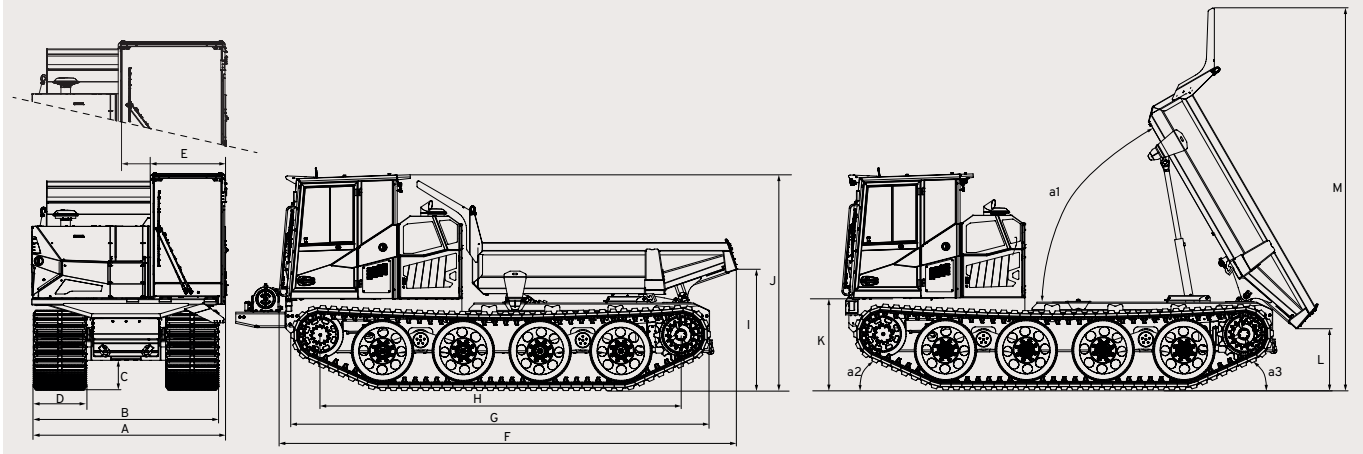
### OPZIONI

Sicurezza	Comfort	Avviamento a freddo	Altro
Faro di lavoro a LED Premium (10.000 lm)	Larghezza cabina	Riscaldamento a veicolo fermo	Telemetria
Luce rotante	Sedile di guida ammortizzato ad aria	Riduzione della pressione di alimentazione	Ventilatore reversibile
Luci supplementari (luci anabaglianti, abbaglianti, posteriori, indicatori di direzione)	Impianto di climatizzazione	Riscaldamento del monoblocco	Prolungamento telaio anteriore 700 mm
Telecamera di retromarcia	Volante regolabile	Preriscaldamento olio idraulico	Sportello posteriore meccanico
Telecamera a 360°	Specchietto laterale riscaldato, elettrico regolabile	Filtro del carburante riscaldato	
Griglia protettiva frontale ribaltabile	Radio con Bluetooth e vivavoce		
Griglia di protezione FOPS livello II			
Verricello a fune idraulico (Forza di trazione: 11 t)			

**PowerBully**  
TRACK CARRIER

# POWERBULLY 12D

## DIMENSIONI



A 2.590 mm  
B 2.500 mm  
C 532 mm  
D 750 mm  
E 982 mm

F 6.375 mm  
G 5.840 mm  
H 5.021 mm  
I 1.760 mm  
J 3.005 mm

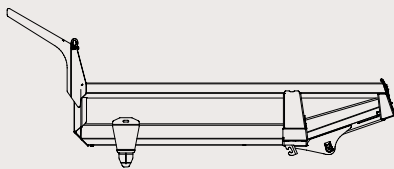
K 1.300 mm  
L 852 mm  
M 5.314 mm

a1 58° a2 24° a3 25°

Opzionale: Cabina larga E 1.412 mm

Opzionale: Prolungamento telaio anteriore 700 mm e verricello a fune

## CASSONE RIBALTABILE IN MATERIALE HARDOX / ABBASSAMENTO AUTOMATICO



Volume di carico ammassato (ISO 6483)	6,4 m <sup>3</sup>
Volume di carico appiattito	4,5 m <sup>3</sup>
Lunghezza	3.683 mm
Larghezza	2.444 mm
Altezza sponda bordo	652 mm

## PERCORRIBILITÀ FUORISTRADA



A Pendenza laterale 40% | 22°  
B Pendenza in salita | Pendenza in discesa 60% | 31°  
C Angolo di pendenza 45°

D Angolo di pendenza 45°  
E Profondità di guado 1.300 mm

Scostamento angolo di pendenza con prolungamento telaio



Maggiori informazioni su PowerBully:  
[powerbully.com](http://powerbully.com)  
[sales@powerbully.com](mailto:sales@powerbully.com)

**PowerBully**  
TRACK CARRIER