

WORKING BEYOND LIMITS



POWERBULLY 12D



Charge utile
11 500 kg



Pression au sol
0,24 kg/cm²



Profondeur de gué
1 300 mm



Volume max. de chargement ISO 6483
6,4 m³



Poids à vide
14 880 kg



Capacité de franchissement des pentes
60 % en montée et en descente,
40 % de tenue en dévers



Vitesse max.
14,5 km/h

MOTEUR & ENTRAÎNEMENT

Type	Cummins B6.7 Turbo Diesel
Nombre de cylindres	6
Cylindrée	6,7 l / 6 700 ccm
Puissance à 2 000 tr/min	209 kW / 285 ch
Couple max. à 1500 tr/min	1 288 Nm
Norme antipollution	UE niveau V / Tier 4f
Chaîne cinématique hydrostatique Bosch Rexroth	

CAPACITÉS

Diesel	250 l
AdBlue	38 l
Huile hydraulique	52 l

CHÂSSIS

Type de chenille	Chenille monobloc en caoutchouc
Largeur de chenille	750 mm
Type de châssis	profilé en C ouvert doté de séries de trous
Largeur du châssis	864 mm
Roues	8 roues en acier
Essieux pendulaires	
Axe de tension avec tension de chenille automatique	
Pression au sol (non chargé)	0,24 kg/cm ²
Pression au sol (chargé)	0,44 kg/cm ²

CABINE

Cabine étroite ou large	Écran tactile 10,4"	Support pour smartphone
Cabine suspendue	Accoudoir avec éléments de commande	Store pare-soleil
Certifiée ROPS / FOPS (niveau I et II)	Chauffage, commande de température et de soufflerie	
Capteur d'inclinaison à 2 axes		Éclairage
Siège du conducteur réglable	Prise 12 V	6 projecteurs de travail à LED à l'avant et à l'arrière (6 000 lm)
Commande d'une seule main par joystick	Porte de charge USB	

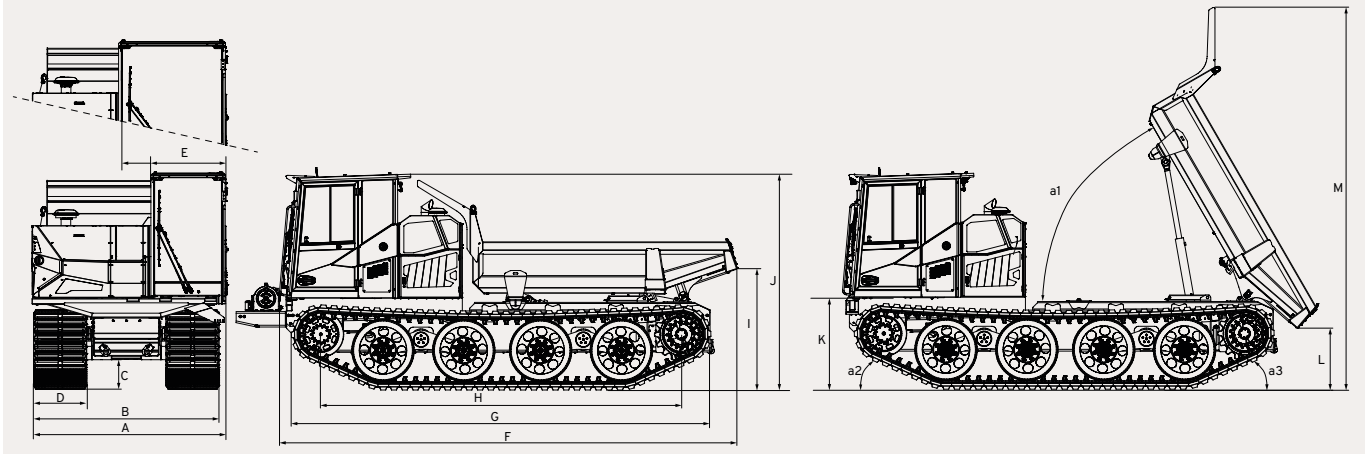
OPTIONS

Sécurité	Confort	Démarrage à froid	Autres
Projecteur de travail à LED Premium (10 000 lm)	Cabine large	Chauffage auxiliaire	Téléométrie
Gyrophare	Siège du conducteur à suspension pneumatique	Réduction de la pression d'alimentation	Ventilateur réversible
Éclairage additionnel (feux de croisement, feux de route, feu arrière, clignotants)	Climatisation	Chauffage du bloc moteur	Ridelle arrière rabattable
Caméra de recul	Volant réglable	Préchauffage d'huile hydraulique	Rallonge du châssis à l'avant 700 mm
Caméra à 360°	Rétroviseurs latéraux à réglage et dégivrage électrique	Filtre à carburant chauffant	
Grille de protection avant rabattable	Radio avec Bluetooth et dispositif mains libres		
Grille de protection FOPS niveau II			
Treuil à câble hydraulique (force de traction : 11 t)			

PowerBully
TRACK CARRIER

POWERBULLY 12D

DIMENSIONS

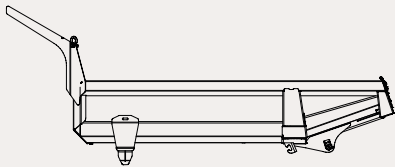


A 2 590 mm	F 6 375 mm	K 1 300 mm
B 2 500 mm	G 5 840 mm	L 852 mm
C 532 mm	H 5 021 mm	M 5 314 mm
R 750 mm	I 1 760 mm	
E 982 mm	J 3 005 mm	a1 58° a2 24° a3 25°

Option : cabine large **E** 1 412 mm

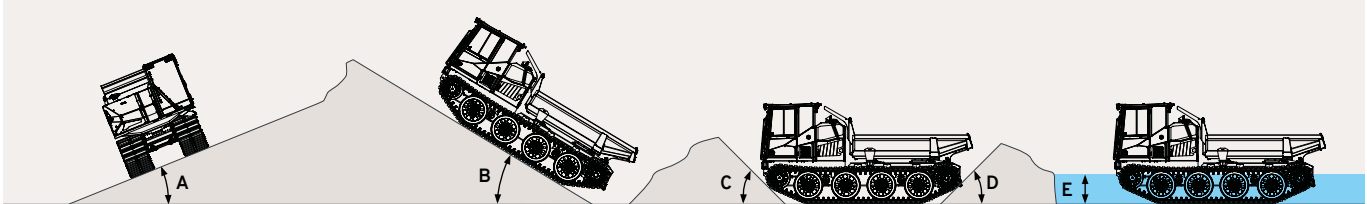
Option : Rallonge du châssis à l'avant 700 mm et treuil à câble

BENNE BASCULANTE EN MATÉRIAU HARDOX / ABAISSEMENT AUTOMATIQUE



Volume max. de chargement (ISO 6483)	6,4 m ³
Volume de chargement à ras	4,5 m ³
Longueur	3 683 mm
Largeur	2 444 mm
Hauteur de ridelle	652 mm

APTITUDE TOUT-TERRAIN



A tenue en dévers	40 % 22°	D angle de pente	45°
B en montée en descente	60 % 31°	E profondeur de gué	1 300 mm
C angle de pente	45°	Angle de pente divergent en cas de châssis rallongé	



En savoir plus sur PowerBully :
powerbully.com
sales@powerbully.com

PowerBully
 TRACK CARRIER