

# PW 9 D

Il ribaltabile affidabile.



Carico utile  
7.500 kg



Pressione al suolo  
0,22 kg/cm<sup>2</sup> | 3.12 psi



Profondità di guado  
1.200 mm



Peso a vuoto  
12.450 kg



Volume di carico ammucciatato  
5,2 m<sup>3</sup> (ISO 6483)



Stabilità  
60 % pendenza in salita/discesa  
40 % pendenza laterale



Max. velocità  
14,5 km/h

## CARATTERISTICHE PRINCIPALI DEL PRODOTTO

- ⊕ Un miracolo di trasporto: l'elevata capacità di carico e l'ampio volume di carico consentono il trasporto di fino a 7,5 tonnellate di terra, rocce o altro materiale!
- ⊕ Nessun limite: grazie alle eccellenti capacità di marcia fuoristrada, PowerBully affronta con facilità terreni irregolari, fangosi, paludosi e irti di ostacoli.
- ⊕ Sicurezza e comfort: la grande vetratura in combinazione con un sistema di telecamere a 360° e un'illuminazione a LED di livello Premium garantiscono una visibilità ottimale. Le sospensioni della cabina e le grandi ruote garantiscono una marcia fluida anche su terreni accidentati.

## QUANTITÀ DI RIEMPIMENTO

Carburante Diesel	250 l
AdBlue	38 l
Olio idraulico	52 l

## CABINA

Cabina ammortizzata larghezza	1.412 mm
ROPS / FOPS (Level I & II) certificati	
Comandi joystick sul bracciolo destro	
Sedile di guida regolabile	

## LUCI

6 fari di lavoro a LED anteriori e posteriori

Sensore di inclinazione 2 assi

Telecamera posteriore

Touch Display 10.4"

Bracciolo con elementi di comando

## MOTORE E COMANDO

Tipo	Cummins B6.7 Turbo Diesel	
Numero cilindri	6	
Cilindrata	6,7 l	6.700 ccm
Potenza a 2.000 giri/min	173 kW	235 CV
Max. coppia a 1.500 giri/min	949 Nm	
Classe ambientale	UE Livello V	Tier 4f
Catena cinematica	Catena cinematica idrostatica Bosch Rexroth	

## CHASSIS

Tipo di cingoli	Cingoli in gomma a rotazione libera	
Larghezza cingoli	700 mm	27.6"
Tipo di telaio	Profilo a C aperto	
Larghezza telaio	864 mm	34"
Ruote intermedie	8 ruote in acciaio	
Assali oscillanti		
Asse di bloccaggio con tensionamento cingoli automatico		
Pressione al suolo (senza carico)	0,22 kg/cm <sup>2</sup>	3.12 psi
Pressione al suolo (con carico)	0,35 kg/cm <sup>2</sup>	4.97 psi

Riscaldamento, temperatura e comando ventilatore

Impianto di climatizzazione

Presse 12 V

2 porte USB (tipo A e C)

Appoggio smartphone

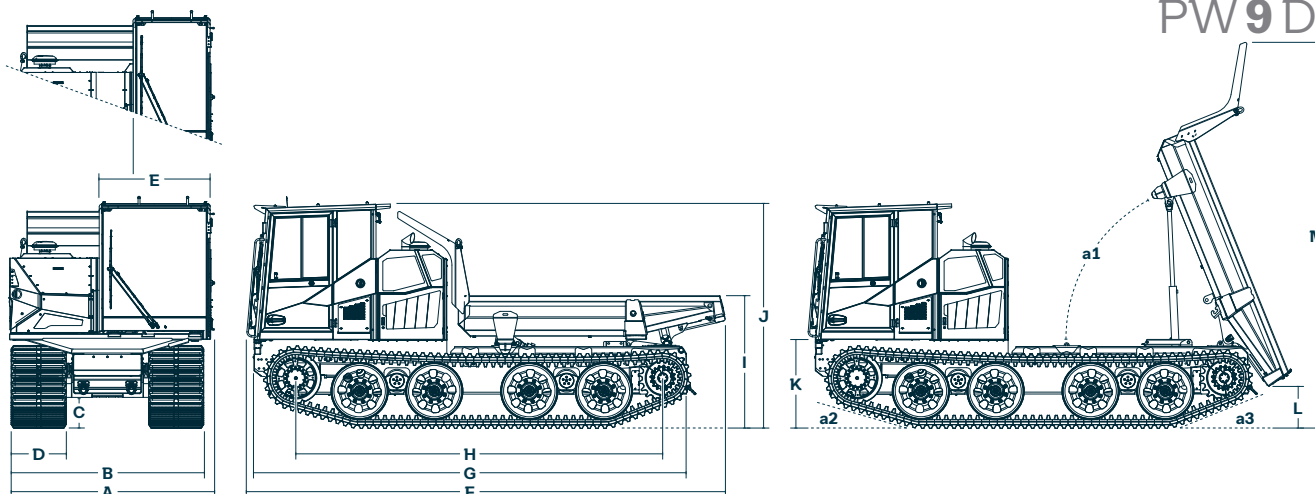
Tendina avvolgibile parasole

Portabevande climatizzato

Funzionamento di emergenza

**PowerBully**<sup>®</sup>

PW 9 D



**DIMENSIONI**

A	2.590 mm
B	2.450 mm
C	390 mm

D	700 mm
E	1.412 mm
F	6.091 mm

G	5.500 mm
H	4.672 mm
I	1.689 mm

J	2.857 mm
K	1.200 mm
L	536 mm

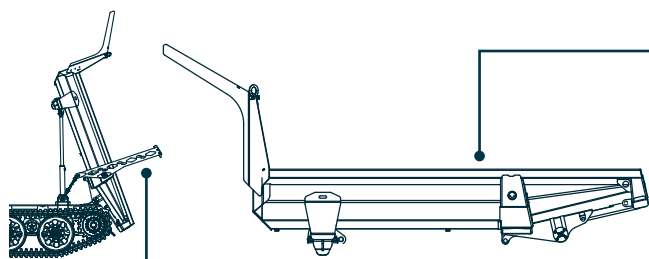
M	4.912 mm
---	----------

**ANGOLI**

a1	68°
a2	16°
a3	22°

Opzionale: cabina stretta E 982 mm

Opzionale: prolungamento telaio anteriore 500 mm o 700 mm

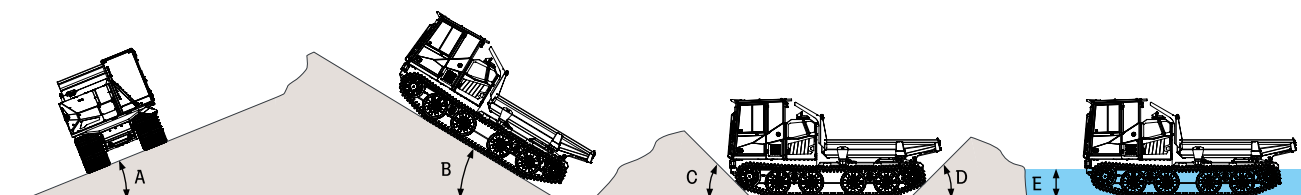


Opzionale: cassone ribaltabile con portellone posteriore meccanico

**CASSONE RIBALTABILE IN MATERIALE HARDOX / ABBASSAMENTO AUTOMATICO**

Volume di carico ammucchiato (ISO 6483)	5,2 m <sup>3</sup> *
Volume di carico appiattito	3,2 m <sup>3</sup> *
Lunghezza	3.400 mm
Larghezza	2.444 mm
Altezza sponda bordo	512 mm

\* I dati si riferiscono al cassone ribaltabile con portellone posteriore meccanico



**PERCORRIBILITÀ FUORISTRADA**

A Pendenza laterale	40%   22°
---------------------	-----------

B Pendenza in salita   discesa	60%   31°
--------------------------------	-----------

C Angolo di pendenza	45°
----------------------	-----

D Angolo di pendenza	45°
----------------------	-----

E Profondità di guado	1.200 mm
-----------------------	----------

Scostamento angolo di pendenza con prolungamento del telaio

**OPZIONI**

**Sicurezza**

- Faro di lavoro a LED Premium
- Luce rotante
- Luci supplementari (luci anabbaglianti, abbaglianti, posteriori, indicatori di direzione)
- Telecamera a 360° (a richiesta)
- Griglia protettiva frontale ribaltabile
- Griglia di protezione FOPS livello II
- Verricello a fune idraulico (Forza di trazione: 9 t)

**Comfort**

- Sedile di guida ammortizzato ad aria
- Volante regolabile
- Specchietto laterale riscaldato elettrico regolabile
- Radio con Bluetooth e vivavoce

**Avviamento a freddo**

- Filtro carburante riscaldato
- Riduzione della pressione di alimentazione
- Riscaldamento del monoblocco 230 V / 110 V
- Preriscaldamento olio idraulico 230 V / 110 V
- Riscaldamento a veicolo fermo

**Altro**

- Telemetria
- Ventilatore reversibile
- Prolungamento telaio (anteriore) 500 o 700 mm
- Cabina stretta
- Gancio di traino
- Aspirazione aria in versione in acciaio
- Separatore a ciclone Aspirazione aria



**Contattateci**

Rapidamente. Direttamente. Personalmente.  
Scansionate il codice per trovare il contatto di riferimento.

www.powerbully.com



KÄSSBOHRER GELÄNDEFahrZEUG AG