

# PW 12 C

Un solo telaio. Molte possibilità.



Carico utile  
13.200 kg



Pressione al suolo  
0,22 kg/cm<sup>2</sup> | 3.12 psi



Profondità di guado  
1.300 mm



Peso a vuoto  
13.140 kg



Max. velocità  
14,5 km/h



Stabilità  
60 % pendenza in salita/discesa  
40 % pendenza laterale



## CARATTERISTICHE PRINCIPALI DEL PRODOTTO

- ⊕ Campione di versatilità: nelle condizioni più difficili, ovunque il lavoro lo richieda, PowerBully è sempre a proprio agio. I nostri veicoli fuoristrada con capacità di carico da 9.000 a 16.600 kg trasportano persone, attrezzature e materiali in modo sicuro e affidabile in qualsiasi luogo.
- ⊕ Nessun limite: grazie alle eccellenti capacità di marcia fuoristrada, PowerBully affronta con facilità terreni irregolari, fangosi, paludosi e irti di ostacoli.
- ⊕ Sicurezza e comfort: la grande vetratura in combinazione con un sistema di telecamere a 360° e un'illuminazione a LED di livello Premium garantiscono una visibilità ottimale. Le sospensioni della cabina e le grandi ruote garantiscono una marcia fluida anche su terreni accidentati.

## QUANTITÀ DI RIEMPIMENTO

Carburante Diesel	250 l
AdBlue	38 l
Olio idraulico	52 l

## CABINA

Cabina ammortizzata larghezza 1.412 mm
ROPS / FOPS (Level I & II) certificati
Comandi joystick sul bracciolo destro
Sedile di guida regolabile

## LUCI

6 fari di lavoro a LED anteriori e posteriori

Sensore di inclinazione 2 assi
Telecamera posteriore
Touch Display 10.4"
Bracciolo con elementi di comando

## MOTORE E COMANDO

Tipo	Cummins B6.7 Turbo Diesel	
Numero cilindri	6	
Cilindrata	6,7 l	6.700 ccm
Potenza a 2.000 giri/min	209 kW	285 CV
Max. coppia a 1.500 giri/min	1.288 Nm	
Classe ambientale	UE Livello V	Tier 4f
Catena cinematica	Catena cinematica idrostatica Bosch Rexroth	

## CHASSIS

Tipo di cingoli	Cingoli in gomma a rotazione libera	
Larghezza cingoli	750 mm	29.5"
Tipo di telaio	Profilo a C aperto	
Larghezza telaio	864 mm	34"
Ruote intermedie	8 ruote in acciaio	
Assali oscillanti		
Asse di bloccaggio con tensionamento cingoli automatico		
Pressione al suolo (senza carico)	0,22 kg/cm <sup>2</sup>	3.12 psi
Pressione al suolo (con carico)	0,44 kg/cm <sup>2</sup>	6.25 psi

Riscaldamento, temperatura e comando ventilatore

Impianto di climatizzazione

Presse 12 V

2 porte USB (tipo A e C)

Appoggio smartphone

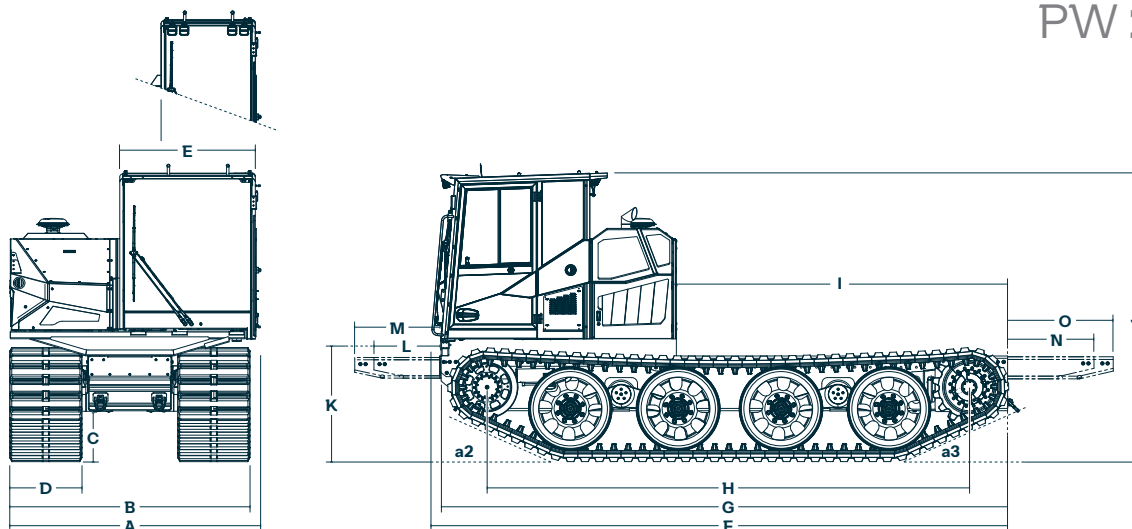
Tendina avvolgibile parasole

Portabevande climatizzato

Funzionamento di emergenza

PowerBully®

# PW 12 C



## DIMENSIONI

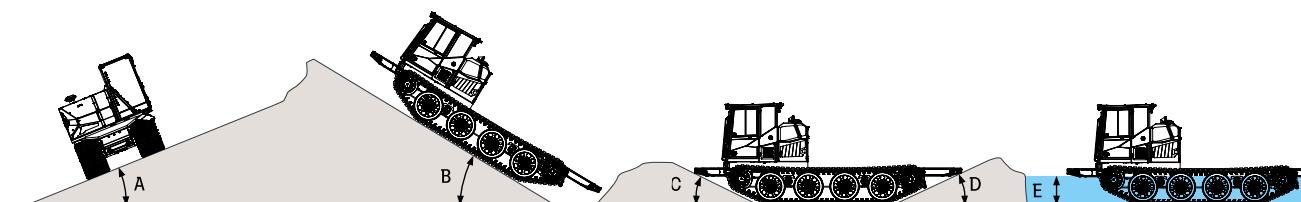
A	2.590 mm	D	750 mm
B	2.500 mm	E	1.412 mm
C	530 mm	F	6.036 mm

G	5.900 mm	J	3.005 mm
H	5.021 mm	K	1.300 mm
I	3.450 mm	L	700 mm

M	900 mm	a2	24°
N	900 mm	a3	26°
O	1.100 mm		

Opzionale: cabina stretta E 982 mm

## ANGOLI



## PERCORRIBILITÀ FUORISTRADA

A Pendenza laterale	40 %   22°
B Pendenza in salita / discesa	60 %   31°
E Profondità di guado	1.300 mm

C Angolo di pendenza con	prolungamento del telaio di 700 mm	28°
	prolungamento del telaio di 900 mm	24°

D Angolo di pendenza con	prolungamento del telaio di 900 mm	29°
	prolungamento del telaio di 1.100 mm	24°

## INTERFACCE

### PTO per pezzi montati

Potenza	126 kW (600 Nm)
Numero di giri	828 - 2.367 giri/min
Trasmissione	1 : 0,845

### Meccanico

Tipo di telaio	Profilo a C aperto con serie di fori	
Larghezza telaio	864 mm	34"

### Elettrico

Alimentazione tensione per pezzi montati	12 V o 24 V
Interfaccia attrezzature	

## OPZIONI

### Sicurezza

- Faro di lavoro a LED Premium
- Luce rotante
- Luci supplementari (luci anabbaglianti, abbaglianti, posteriori, indicatori di direzione)
- Telecamera a 360° (a richiesta)
- Griglia protettiva frontale ribaltabile
- Griglia di protezione FOPS livello II
- Verricello a fune idraulico (Forza di trazione: 11 t)

### Comfort

- Sedile di guida ammortizzato ad aria
- Volante regolabile
- Specchietto laterale riscaldato elettrico regolabile
- Radio con Bluetooth e viva voce

### Avviamento a freddo

- Filtro carburante riscaldato
- Riduzione della pressione di alimentazione
- Riscaldamento del monoblocco 230 V / 110 V
- Preriscaldamento olio idraulico 230 V / 110 V
- Riscaldamento a veicolo fermo

### Altro

- Telemetria
- Ventilatore reversibile
- Prolungamento telaio (anteriore) 700 - 900 mm
- Prolungamento telaio (posteriore) 900 - 1.100 mm
- Cabina stretta
- Gancio di traino
- Aspirazione aria in versione in acciaio
- Separatore a ciclone Aspirazione aria



### Contattateci

Rapidamente. Direttamente. Personalmente.  
Scansionate il codice per trovare il contatto di riferimento.

[www.powerbully.com](http://www.powerbully.com)



KÄSSBOHRER GELÄNDEFahrZEUG AG